



**INSTALLATION INSTRUCTIONS
84 mm ANTI-TANK WEAPON RACK INSTALLATION**

**FOR
TRUCK, UTILITY, LIGHT, 4 × 4, MILITARY DESIGN
ILTIS, CANADIAN SERIES WITH TAILGATE
ECC 121519
(BILINGUAL)**

**INSTRUCTIONS D'INSTALLATION
DU RÂTELIER POUR ARME ANTICHAR DE 84 mm**

**POUR
CAMION, UTILITAIRE, LÉGER, 4 × 4, DE CONCEPTION MILITAIRE
SÉRIE CANADIENNE ILTIS AVEC HAYON ARRIÈRE
(BILINGUE)**

**Issued on Authority of the Chief of the Defence Staff
Publiée avec l'autorisation du Chef de l'état-major de la Défense**

**Contact Officer: DSVEM 5-2
Personne responsable: DVSGM 5-2**

**OPI: DSVEM 5
BPR: DVSGM 5**

© 1988 DND/MDN Canada

1988-05-04

PURPOSE

1. To install the 84 mm Anti-Tank Weapon Rack into the rear of the Iltis Canadian vehicle.

WHEN INSTALLATION SHALL BE EMBODIED

2. When authorized by the Unit Commander.

INSTALLATION AFFECTED

3. Vehicle Rear Floor Body.

EQUIPMENT AFFECTED

4. Truck, Utility, Light, Iltis Canadian series, with tailgate, ECC 121519.

OBJET

1. Poser un râtelier de montage pour arme antichar de 84 mm à l'arrière du véhicule de série canadienne Iltis.

ENTRÉE EN VIGUEUR DE L'INSTALLATION

2. L'installation entre en vigueur dès que le Commandant d'unité l'approuve.

INSTALLATION VISÉE

3. Bâti du plancher arrière du véhicule.

MATÉRIEL VISÉ

4. Les camions utilitaires légers de série canadienne Iltis, avec hayon arrière, ECC 121519.

BY WHOM WORK SHALL BE PERFORMED

5. Work shall be performed by:
- First line maintenance organization.
 - Units without resources shall request second line maintenance services.

RESOURCES REQUIRED

6. The following resources are required:
- Manpower** VEH TECH 411 — .5 man-hours.
 - Downtime** 1.0 hr.
 - Material Required** The following items are required:

RESPONSABILITÉ

5. Travail performer par:
- Services d'entretien de premier échelon.
 - Les unités sans ressources doivent avoir recours aux services d'entretien de deuxième échelon.

RESSOURCES NÉCESSAIRES

6. Les ressources ci-dessous sont requises:
- Personnel** VEH TECH 411 — 0.5 heure-personne.
 - Temps d'immobilisation** 1.0 h.
 - Matériel Requis** L'installation nécessite le matériel ci-dessous:

| ITEM ARTICLE | STOCK NO. NNO | DESCRIPTION DESCRIPTION | QTY QTÉ |
|-----------------|--|---|------------|
| | 2540-21-901-5590 (8777350) 2540-21-901-5590 (8777350) | Installation Kit, weapon rack, 84 mm, Iltis Canadian, consisting of: Kit de pose, râtelier pour arme de 84 mm pour camions de série canadienne Iltis, comprenant: | 1 |
| 1 | 8777351-1 8777351-1 | Rack Assembly, 84 mm weapon Râtelier pour arme de 84 mm | 1 |
| 2 | 8480256-1 8480256-1 | Nut, clamping, M8 Écrou d'agrafage M8 | 8 |
| 3 | Commercial Commerce | Bag, cotton, mailing Sac de poste en coton | 1 |
| 4 | Commercial Commerce | Screw, hex hd, M8 × 1.25-6g × 25.0 mm lg, st. stl Vis à tête six pans, M8, en acier inoxydable, à classification de filetage de 6 g, de 1.25 mm de pas sur 25.0 mm de longueur | 8 |
| 5 | Commercial Commerce | Washer, flat, 8.4 mm ID × 17.00 mm OD × 1.6 mm thk, st. stl Rondelle plate, en acier inoxydable, de 8.4 mm de diamètre intérieur sur 17.0 mm de diamètre extérieur sur 1.6 mm d'épaisseur | 8 |
| 6 | Commercial Commerce | Washer, Spring-lock, 8.1 mm ID × 14.8 mm OD × 2.0 mm thk, st. stl Rondelle de blocage à ressort, en acier inoxydable, de 8.1 mm de diamètre intérieur sur 14.8 mm de diamètre extérieur sur 2.0 mm d'épaisseur | 8 |

Figure 1 Stores Required

Figure 1 Matériel Requis

INSTALLATION PROCEDURES

7. To install the 84 mm anti-tank weapon rack, proceed as follows:
- a. Open the vehicle tailgate and clean any debris from the floor mounted "C" rails.
 - b. See Figure 2. Remove the mounting hardware from the bottom bag (ITEM 3) and install two nuts (ITEM 2) into each of the four "C" rails.
 - c. Position the rack (ITEM 1) into the cargo section of the vehicle and align the eight mounting slots of the rack, with the floor "C" rails.
 - d. Slide the previously installed nuts (ITEM 2) to align with the rack mounting slots and secure loosely using the screws and washers (ITEMS 4, 5, and 6).
 - e. Slide the rack (ITEM 1) all the way back to the rear wall and tailgate and tighten the screws (ITEM 4) to 20 N-m (15 lb-ft) torque.

REFERENCES

8. Background Reference: This CFTO should be read in conjunction with C-30-108-000/MB-000, Operator's Manual, Truck, Utility, Light, 4 × 4 Military Design, Ittis Canadian series.

MARCHE À SUIVRE POUR L'INSTALLATION

7. La pose du râtelier pour arme antichar de 84 mm doit se faire comme suit:
- a. Ouvrir le hayon arrière du véhicule et déloger les débris des rails « C » du plancher.
 - b. Voir la figure 2. Sortir la quincaillerie de montage du sac de coton (ARTICLE 3) et poser deux écrous (ARTICLE 2) dans chacun des quatre rails « C ».
 - c. Orienter le râtelier (ARTICLE 1) dans la soute du véhicule et aligner les huit encoches de montage du râtelier sur les rails « C » de plancher.
 - d. Faire glisser les écrous préalablement mis en place (ARTICLE 2) de façon à les aligner sur les encoches de montage du râtelier et les fixer lâchement au moyen des vis et des rondelles prévues à cette fin (ARTICLES 4, 5 et 6).
 - e. Faire glisser le râtelier (ARTICLE 1) jusqu'au mur arrière et jusqu'au hayon arrière et serrer les vis (ARTICLE 4) jusqu'à l'obtention d'un couple de serrage de 20 N-m (15 lb-pi).

RÉFÉRENCES

8. Référence de base: La présente ITFC doit être lue conjointement aux C-30-108-000/MB-000, Manuel de l'opérateur, camion, utilitaire, léger, 4 × 4, de conception militaire, série canadienne Ittis.

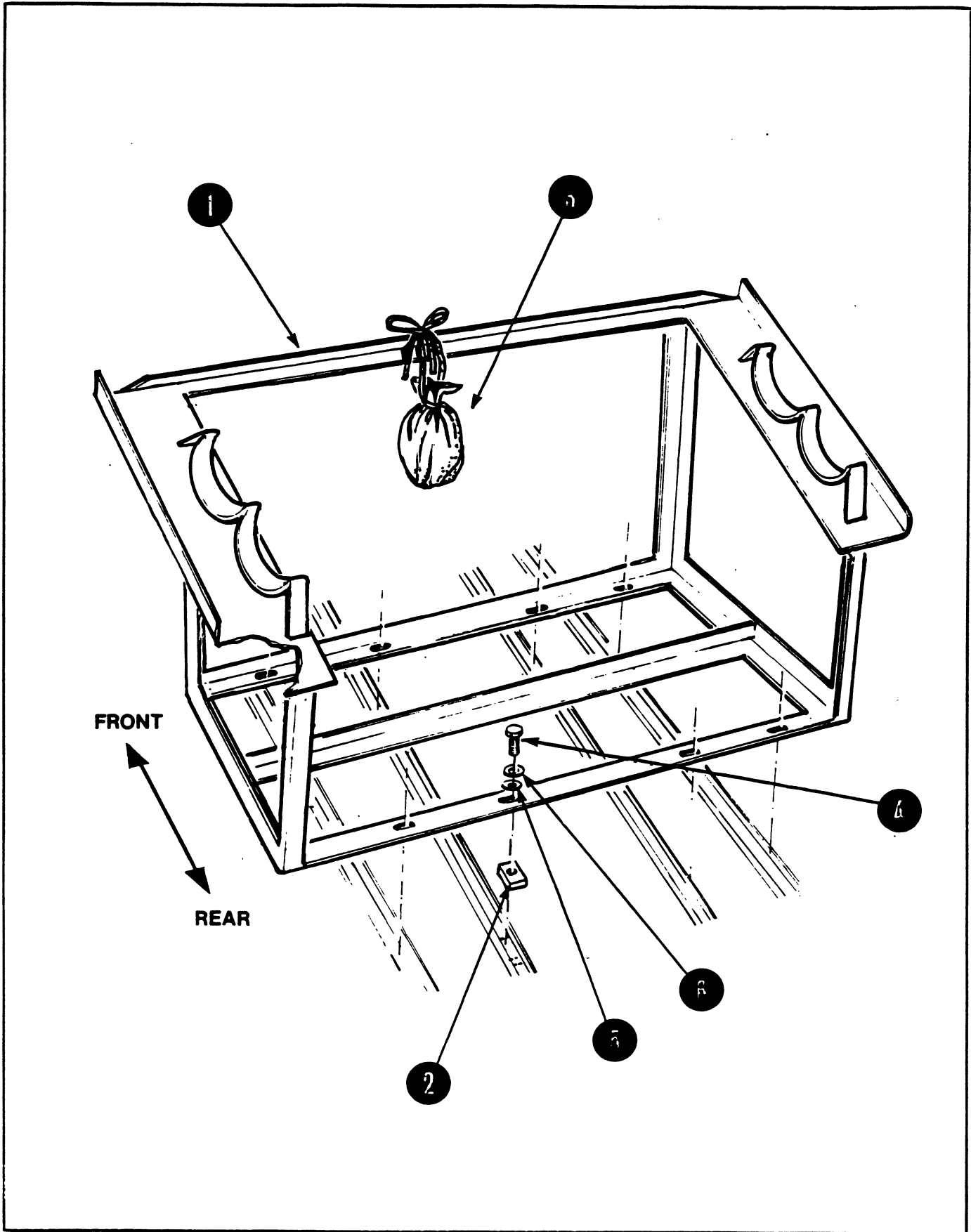


Figure 2 Installation of 84 mm Anti-Tank Weapon Rack
Figure 2 Installation du râtelier pour arme antichar de 84 mm